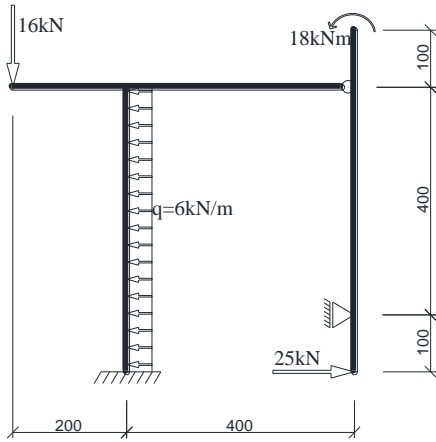


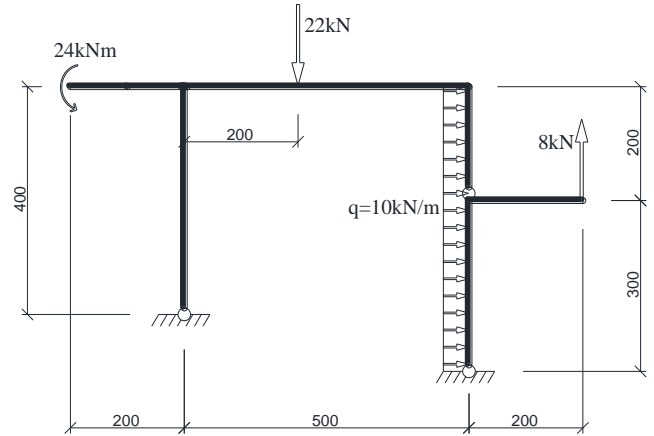
## RAMY

Narysować wykresy N, T, M oraz obliczyć wartości ekstremalne, jeśli istnieją.

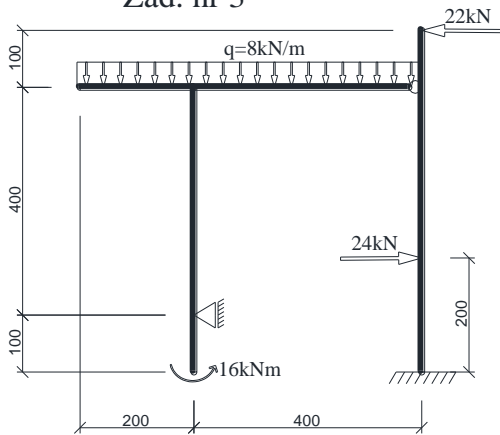
Zad. nr 1



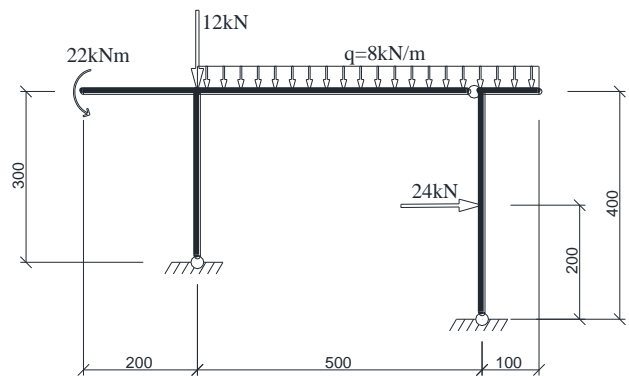
Zad. nr 2



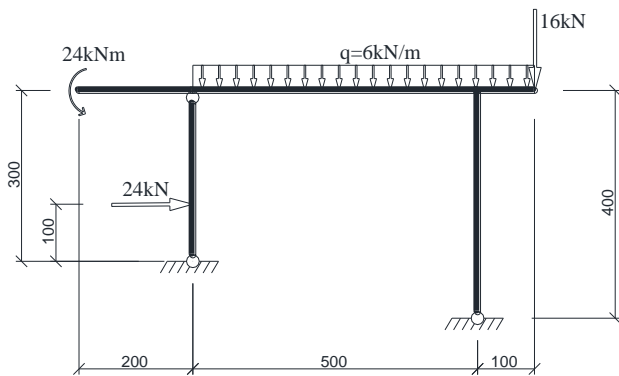
Zad. nr 3



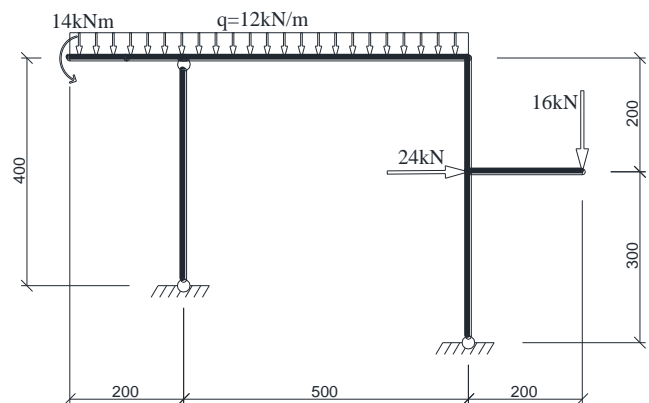
Zad. nr 4



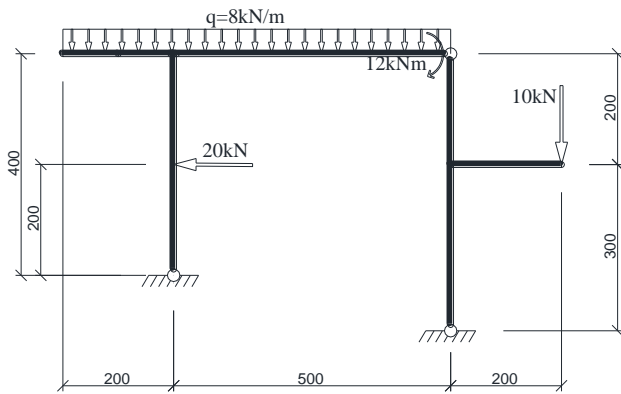
Zad. nr 5



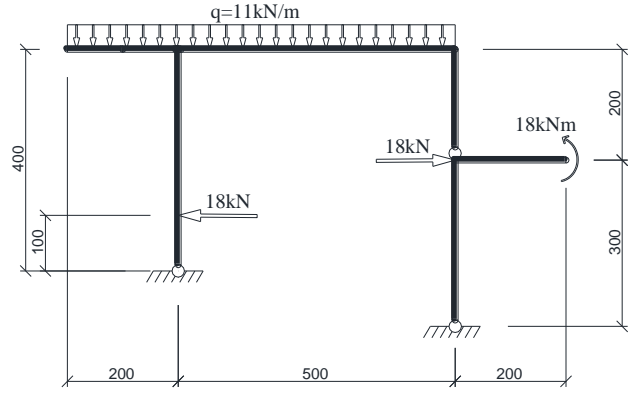
Zad. nr 6



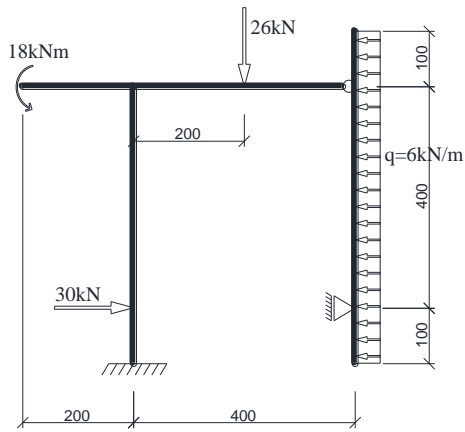
Zad. nr 7



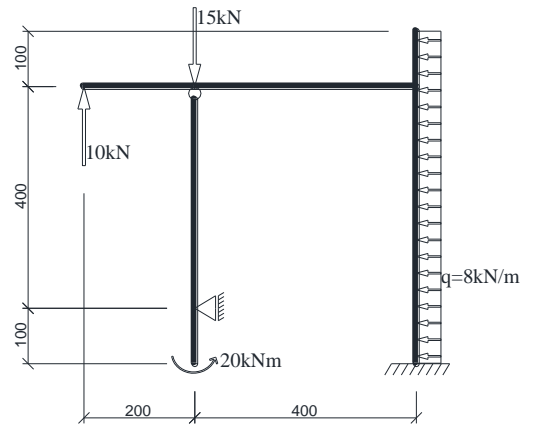
Zad. nr 10



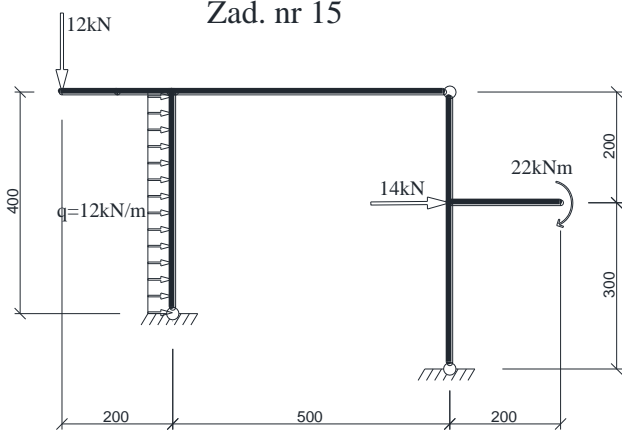
Zad. nr 12



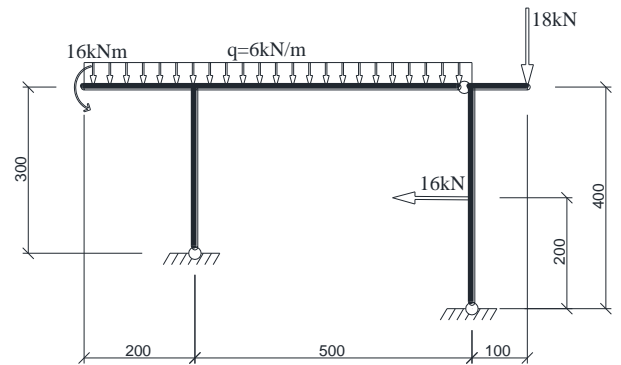
Zad. nr 14



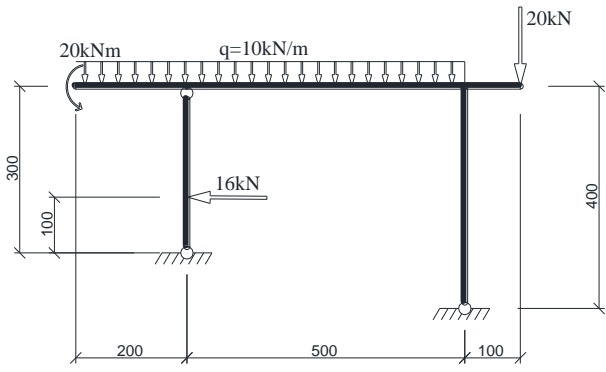
Zad. nr 15



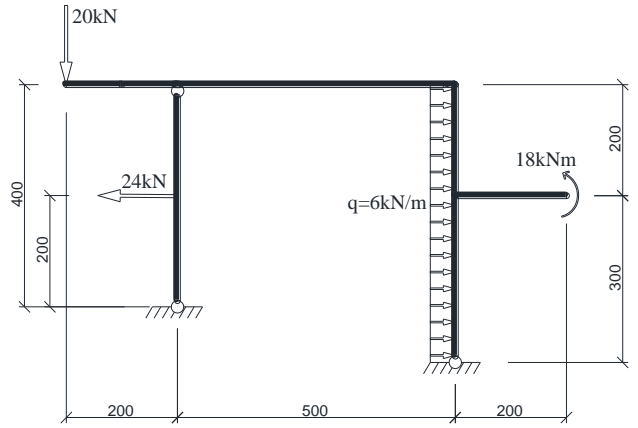
Zad. nr 16



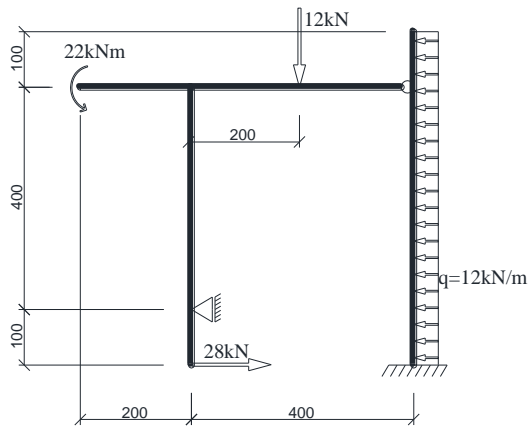
Zad. nr 17



Zad. nr 18



Zad. nr 19



Zad. nr 20

